

MAIMO

STAND U plus

SSサイズ / Sサイズ / Mサイズ

製品取扱説明書

いつでも片手でサクサク見られる
旅のサポートガイドブック



ご購入者様限定サポートサイト

<https://maimo-travel-s.com/color/>

ご購入者様だけがアクセスできる専用サイトをご用意しております。最新の取扱説明書※もご確認いただけます。ぜひご覧ください。

書籍いらず!

面倒な検索いらず!

重要ポイントだけを
ギュッと濃縮!



ブックマークでホーム画面に追加するといつでも使えて便利!

※本書は2024年11月版です。QRからアクセスできない場合は直接URLを入力してご覧ください。

製品取扱説明書

PRODUCT INSTRUCTION MANUAL

この度は、MAIMOの商品をお買い上げいただきまして誠にありがとうございます。
長く商品をお使いいただくために、取り扱い説明書をお読みの上でご使用下さい。

もくじ INDEX

内容物	P01
お客様へ	P01
商品特徴	P02
各パーツ名称	P03
内装仕様	P04
商品基本情報	P04
製品保証書	裏表紙
お問い合わせ先	裏表紙

商品の使い方

TSA008ロック(USB差し込み口つき)の使用方法	P05
キャリーバーの使用方法	P05
ストッパー付き・取り外し可能キャスターの使用方法	P06
安全上のご注意	P07・P08

よくあるご質問

商品について	P09
お手入れについて	P10
保証・アフターケアについて	P10
ご購入者様限定サポートサイト	P10

内容物 CONTENTS

箱の中身に不足がないかご確認ください。

- | | |
|--|---|
| <input type="checkbox"/> スーツケース本体 (1個) | <input type="checkbox"/> 梱包用不織布 (1個) |
| <input type="checkbox"/> キャスター取り外し用六角レンチ1本
※本体の専用ポケット内に収納されています | <input type="checkbox"/> 本書 (取り扱い説明書/保証書) |
| <input type="checkbox"/> 交換用キャスター(1個) | <input type="checkbox"/> 乾燥材 (シリカゲル1個) |

開封時の匂いは、新品による使用素材の匂いとなります。有害ではございませんのでそのままご利用いただけます。徐々に消えますが、気になる場合は陰干しすることで早期に低減いたします。

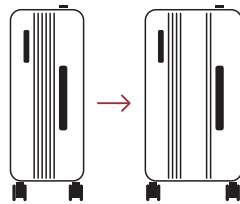
お客様へ TO CUSTOMERS

MAIMOは、単なるスーツケースではなく一人ひとりのスタイルに合った「目的地までのパートナー」をお届けする日本発祥ブランドです。「新型コロナウイルスの流行により、旅も移動も不自由なことが尽きない昨今だからこそ、スーツケースにMAIMOだけの新しい価値を添えてお届けしたい。」その一心で3名の女性開発者が立ち上がりました。私たちは価格・デザイン・使いやすさ・サービスの全てにおいて「お客様に寄り添うトラベルブランド」を目指し、日々開発に取り組んでいます。そして、MAIMOの商品がお客様の大切な荷物を運ぶ足となり、さらには「目的地までのパートナー」となるよう、今後も熱心に開発に努めてまいります。ご使用に際して、お気づきの点・ご要望がございましたら、ぜひお声をお聞かせください。MAIMOはお客様とともに成長し、より良い商品とサービスでお答えいたします。改めまして、MAIMOの商品をご購入いただきまして誠にありがとうございます。

MAIMO STAND U plus

荷物がたくさん増えても柔軟に対応！

8 cm拡張付き
収納スペースが約30%UP!



移動中でも荷物の出し入れがらくらく

フロントオープンポケット
PC収納可能



スムーズで移動が快適！

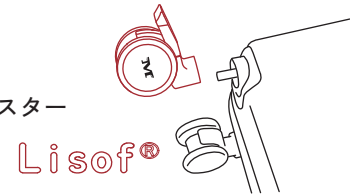
静音性に優れ、
ストッパー付きキャスター採用

※ストッパー付きキャスターは
フロントオープン側の2輪



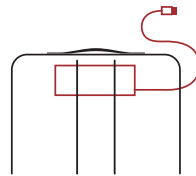
長く使えてトラブル時も安心！

取り外し可能
HINOMOTO
Lisofブランドキャスター



もっと手軽に！もっと便利に！

USBポート (TypeA・TypeC)
バッテリー収納ポケット付き



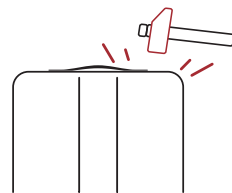
最新セキュリティーで安心を持ち歩く

最新TSA008
ロック



大切なお荷物をしっかり守ります！

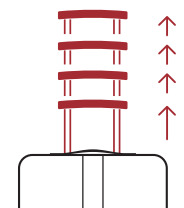
ポリカーボネート
100%で安心の強度



身長やシーンに応じて調整可能！

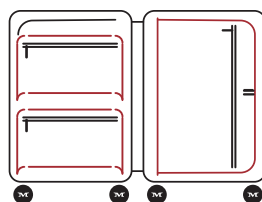
1cm単位調節
キャリーバー

※SSサイズのみ
4段階のキャリーバー



誰でも整理整頓名人

マチつきのポケットや
広々メッシュポケットで
整理しやすい内装



圧倒的な試験数で品質を確認！

20以上の
テストをクリア



各パーツ名称/商品基本情報

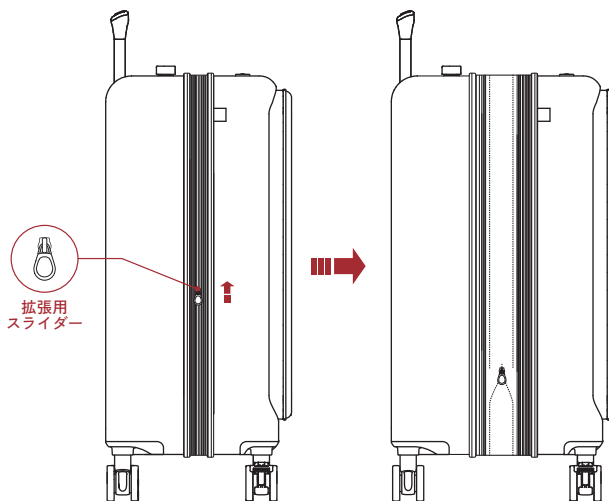
外装パーツ名称

※イラストはSサイズになります。



拡張機能の使い方

拡張用スライダーを完全に開け切ってください。

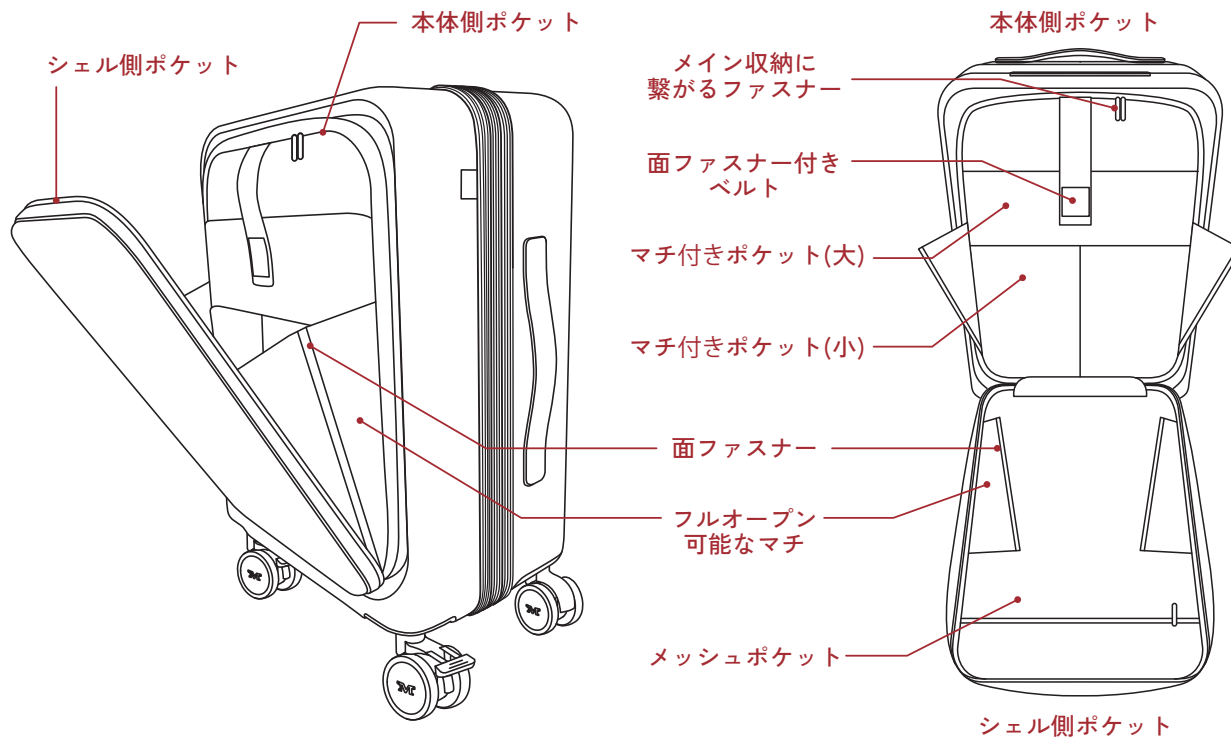


※ 荷物の量が少ない場合は、拡張せずにご使用ください。荷物が少ない状態で拡張して使用すると、拡張部がへこんだり、運搬時に不安定さを感じる恐れがあります。

※ Sサイズは、拡張すると機内持ち込みサイズを超える可能性がございます。

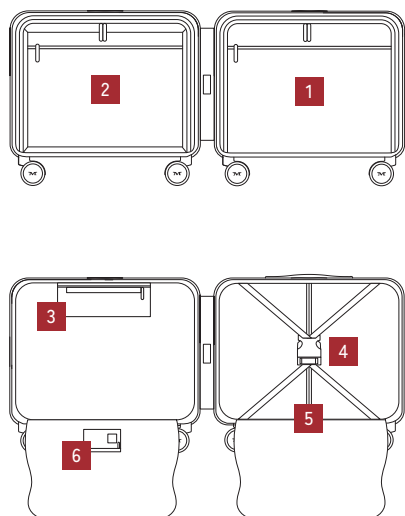
フロントポケットパーツ名称

※イラストはSサイズになります。



内装パーツ名称

SSサイズ



1 メッシュポケット

通気性の良い、中にいれているものが確認しやすいメッシュのポケットです。

2 プライバシーポケット

中にいれているものが見えないように配慮したポケットです。

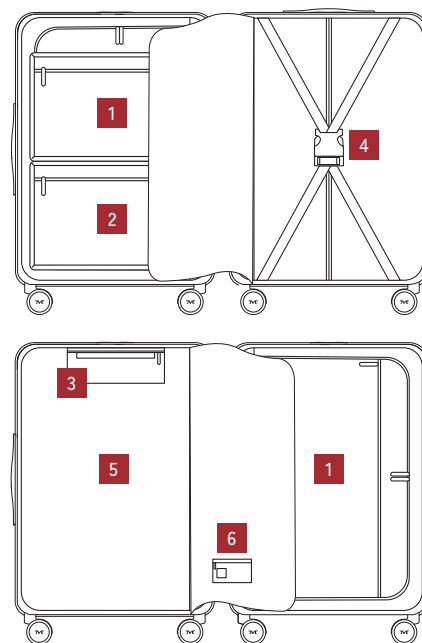
3 モバイルバッテリー収納ポケット

モバイルバッテリーを収納したり、小物やアクセサリを収納するポーチとしてもご活用いただけます。

※ポケット内にはバッテリー接続用のコードが収納されているため、濡れたものや液体物は収納しないでください。

※スーツケース内のポケットにリチウムイオン内蔵モバイルバッテリーを収納する際は、航空機貨物室預け入れ前に必ず中身を取り出して客室内にお持ちください。

S/Mサイズ



4 クロスベルト

荷物を固定したり、荷崩れを防止するためにご使用ください。

5 メンテナンス用ジッパー

こちらはメンテナンス時に使用するジッパーになっております。通常の使用時には開け閉めしないでください。

6 六角レンチ収納ポケット

キャスターの取り外しに使用する六角レンチが入っています。購入者限定サポートサイトのQRが印字され、いつでも確認できます。

商品基本情報

	サイズ	商品重量	拡張前容量	拡張後容量	素材
SSサイズ	約H42cm X W39cm X D25cm	約3.1kg	約28L	約37L	ケース: ポリカーボネート100% 内装: ポリエステル 部品: ポリウレタン/ポリ塩化ビニル
Sサイズ	約H55cm X W35cm X D25cm	約3.45kg	約36L	約46L	
Mサイズ	約H64.5cm X W43.5cm X D27cm	約4.26kg	約60L	約75L	

※ストッパー付きキャスターはフロントオープン側のみに取り付けられています。

※SSサイズ・Sサイズは、100席以上の国内線、国際線機内持ち込みサイズ。Sサイズ拡張機能を使用した場合、機内持ち込みサイズを超えてしまう恐れがあるため、ご利用される航空会社までご確認ください。

※SSサイズ・Sサイズには、少しでも容量を確保するため、横置き脚はとりつけておりません。

※バッテリー収納ポケットは以下の条件を満たすモバイルバッテリーが入るよう設計しております。

「長辺16cm以下 × 短辺8cm以下 × 厚み4cm以下、かつ三辺の合計が26cm以内」 ご使用予定のバッテリーサイズを予めご確認ください。



TSA008ロック（USBポートつき）の使用方法

TSAロックとは？

TSAロックはアメリカ運輸保安局TSAによって認可・容認されたロックで、セキュリティチェックが最も厳しいアメリカで認められているロックです。MAIMOでは、最新仕様（2024年11月時点）のTSA008を採用しております。検査官による鍵を破壊される心配がないように、開披検査後の再施錠漏れを防ぐオートロック仕様のTSAで安心の旅をお届けします。開披検査後はスーツケース内に検査証明書が入っています。万が一、開披検査でロックを破壊された場合は、検査証明書と破損箇所がわかる写真を添付してsupport@maimo-travel.comへお問い合わせください。なお、検査に起因する内容物の破損や損失に関しては責任を負いかねます。ご了承ください。

USBも使えるTSAロック

MAIMOのスーツケースはUSB差し込み口付きのTSAロックを採用しています。空港ロビーでの待ち時間や、旅先での移動中に自身のモバイル機器をスーツケースを開けることなく充電することができます。

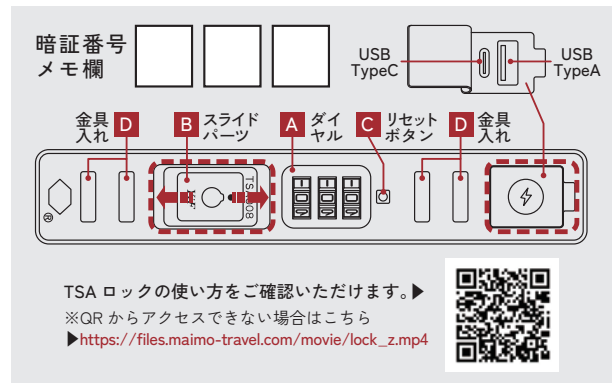
注意：スーツケース内のポケットにリチウムイオン内蔵モバイルバッテリーを収納する際は、荷物を預け入れ前に必ず中身を取り出して必ず客室内にお持ち込みください。（貨物室内での発熱・発火により火災に繋がる恐れがあります）

※モバイルバッテリーは付属しておりません。※ダイヤルロックの鍵穴は、差し込みキーは付属していません。米国入国時に米国運輸保安局(TSA)職員が検査時に使用するものです。

暗証番号設定方法

荷物の取り間違いや盗難の際、他人に勝手に荷物を開けられないよう暗証番号を設定しておきましょう

- ①ダイヤル **A** を **0-0-0** (工場出荷時のロック番号) に合わせる
 - ②スライドパーツ **B** をスライドさせてジッパーの持ち手をロックから外す
 - ③ボールペンなど先の尖ったもので、ダイヤル右横のリセットボタン **C** をカチッと音がするまで押しこむ
 - ④ご自身の暗証番号にダイヤルをセットする
 - ⑤スライドパーツ **B** をカチッと音が鳴るまでスライドさせる
- ※必ず手順通りに設定してください。正しい手順で行わなかった場合、ロックの故障の原因となります。



TSA ロックの解錠方法

- ①ダイヤル **A** 3桁を、ご自身で設定した暗証番号に合わせます (出荷時の解除番号は「0-0-0」に設定されています)
- ②スライドパーツ **B** を右方向 ➡ にスライドさせるとフロントポケット、左方向 ◀ にスライドさせるとメイン収納の持ち手のロックが外れ開閉ができるようになります。

TSAロックの施錠方法

- ①3桁のダイヤルが、ご自身で設定した暗証番号になっていることを確認する
- ②ジッパーの持ち手を金具入れ **D** にカチッと音が鳴るまで挿入する
- ③暗証番号が他人にわからないようランダムにダイヤルを回す

USB使用方法

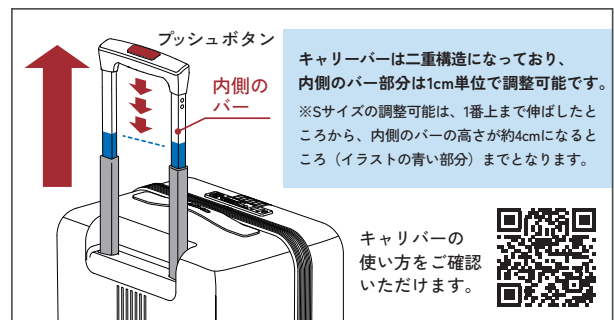
- ①お客様ご自身がお持ちのポータブルモバイルバッテリーを、スーツケース内のモバイルバッテリー収納ポケットに収納します (ポケットの場所についてはp4内装についてをご参照ください)
 - ②モバイルバッテリー収納ポケット内にあるUSBコードをバッテリーに差し込み、収納ポケットのジッパーを閉めます。
 - ③スーツケースを閉じます。
 - ④空港ロビーや旅先で電子機器の充電が必要になった際は、TSAロックのダイヤル横にある電流マークの蓋を開け、お手持ちの充電コードを差し込むことでいつでも充電が可能です。
- ※USB2.0、最大60W(12V/5A)まで。USB Power-Delivery (USB-PD) に対応しております。
※USB-PDでの急速充電を利用するには、モバイルバッテリーと機器がそれぞれUSB-PDに対応している必要があります。

キャリーバーの使用方法

キャリーバーの高さ調整の方法

キャリーバーの高さを調整する際は、持ち手のプッシュボタンを押しながらキャリーバーを一番上まで引き上げてから、再度プッシュボタンを押したままお好みの位置まで下げてください。本体と持ち手の間に指を挟まないようご注意ください。

※キャリーバーには、動きをスムーズにするため、多少のあそびがあります。
※キャリーバーの高さは、内側の棒が見えている範囲で調整できます。



※QR からアクセスできない場合はこちら ▶ <https://maimo-travel-s.com/color/>

ストッパー付き・取り外し可能キャスターの使用法

取り外し可能キャスターのメリットは？

本商品は、付属の六角レンチを使ってお客様ご自身でキャスターを取り外し、交換できるキャスターを採用しています。

- ①旅先でキャスターの調子が悪くなった際、キャスター同士の場所を入れ替えて2輪走行させることで応急措置が可能です。
- ②ご自身でスペアキャスターと交換することができるため、修理に出す手間を省くことができます。(※スペアキャスターは別売りです)
- ③簡単に取り外せるので、キャスター使用後のお手入れがしやすく衛生的です。

なぜ55mm?

コスト低減のため日本市場で販売されているキャスターの直径は50mmものがほとんどですが、実は50mmは小回りがきく代わりに道路の段差などを越えにくいという難点があります。

MAIMOはこの不便を解消すべく新開発の独自55mm直径のキャスターを採用しております。

キャスター取外し方法

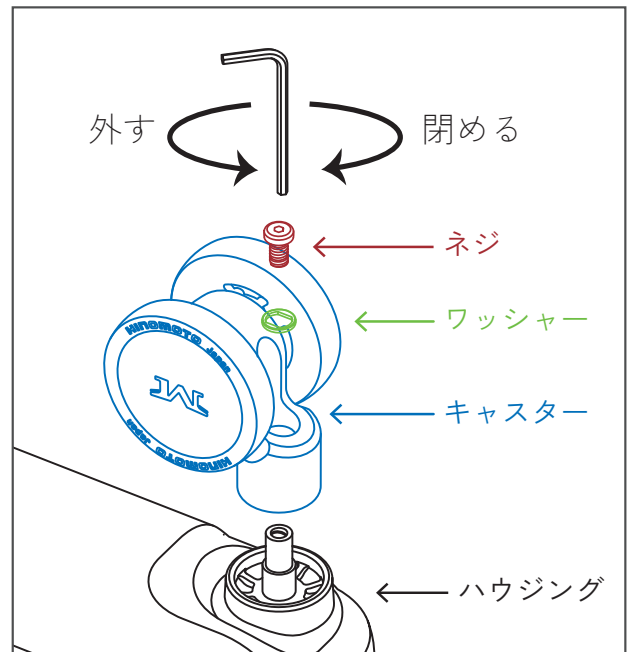
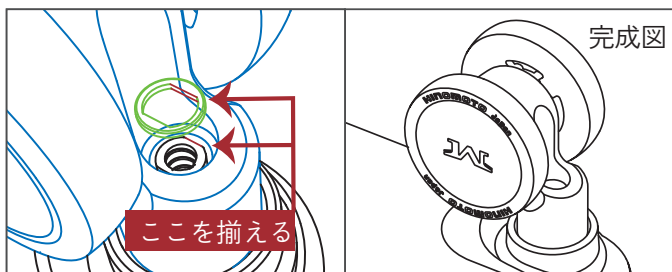
- ①内装の六角レンチ収納用ポケット内から、交換用六角レンチを取り出します。
- ②キャスター底面部の深い凹みにあるネジに六角レンチを差し込み、反時計回りに回してキャスターを取り外してください。

※このとき、ネジとワッシャー(小さな金属の輪っか)が飛び出す恐れがありますので勢いよく取り外さないよう十分にご注意ください。

キャスター取付け方法

ハウジング→キャスター→ワッシャー→ネジの順に重ね六角レンチを時計回りに回してしっかりと固定する。

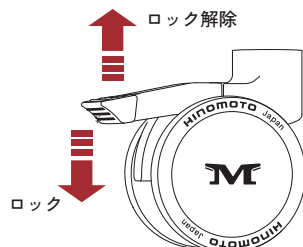
※この際、ハウジングのネジ穴のフラットな辺とワッシャーのフラットな辺を合わせて重ねてください。



難しく感じる場合は、右の「ご購入者限定サイト」よりキャスター交換方法の動画をご確認ください。▶▶

ストッパーの使用法

フロントオープン側のキャスターにはストッパーがついています。ストッパーのペダルを足で踏んで下げると、キャスターの動きがロックされます。足でペダルを跳ね上げるとロックが解除されます。



※15cm以上の段差面でのご使用はお避けください。

ストッパーの誤作動やキャスターの故障の原因となります。



ご購入者限定サポートサイトから、キャスター交換方法の動画、キャリパーの使い方の動画をご確認いただくことができます。

※QR からアクセスできない場合は直接URLを入力してご覧ください。
<https://maimo-travel-s.com/color/>

商品使用時のご注意

- ❗ 荷物の量が少ない場合は、拡張せずにご使用ください。荷物が少ない状態で拡張して使用すると、拡張部がへこんだり、運搬時に不安定さを感じる恐れがあります。
- ❗ Sサイズは、拡張すると機内持ち込みサイズを超える可能性があります。
- ❗ 走行時には周囲の人や物に充分ご注意ください。また、急な方向転換はキャスター破損の原因にもなりますのでおやめください。
- ❗ ケースを踏み台にしたり、腰掛ける、幼児を座らせるなど、想定されていない方法での使用は、破損・怪我などの原因となりますのでお止めください。
- ❗ 棚など高い場所に置く場合は、落下する危険がありますので、置き方には十分ご注意ください。スーツケースの落下は、重大な人身事故につながる恐れがあります。
- ❗ スーツケースが破損した場合は、お客様ご自身の怪我や周りの荷物の破損を防ぐため、直ちに使用を中止し、破損部分に触れないでください。
- ❗ 転倒やキャスター破損の原因となりますので、段差のある場所や階段でキャスターを使用するのはお止めください。
- ❗ 1輪のキャスターのみに過度な衝撃を与えることは、キャスター故障の原因となりますのでお止めください。
- ❗ スーツケースを連続走行した直後には、キャスターに触れないでください。キャスター走行時に発生した摩擦熱で火傷する危険性があります。
- ❗ ストッパーをかけたまま、無理に動かさないで下さい。
- ❗ キャスターの車軸に砂やホコリが付着したり、糸くずなどが巻付いたりしますと、キャスター故障の原因となりますのでご注意ください。
- ❗ スーツケースを持ち上げる際は、上部及び側面部に設置されているハンドルをご使用ください。
- ❗ キャリーバーは走行用のハンドルです。キャリーバーでスーツケースを持ち上げると破損や早期劣化の原因となりますのでおやめください。
- ❗ ハンドル・キャリーバーは故障を防ぐために衝撃を吸収するあそびを設けています。多少ぐらつきがありますが不良ではございません。
- ❗ サイドハンドル・トップハンドルを下にして床置きしないでください。
- ❗ 過度の酸性や塩分、または高温多湿の場所にケースが長時間さらされると痛み・故障・変退色の原因となります。ファスナーやロックが正常に作動しなくなる恐れがありますのでご注意ください。
- ❗ 現金や貴重品の保管目的ではお使いにならないでください。TSAロックはケースが不要に開かないようにするためのもので、ケース自体の盗難を防止するものではありません。
- ❗ スーツケース開閉用ジッパーの持ち手は剥がれにくい加工を施しておりますが、度重なる使用やTSAロックへの抜き差しによって塗装が徐々に剥げることもございます。製品の不具合ではございません。そのままお使いいただけます。
- ❗ 本体には衝撃に強い素材を使用しておりますが、過度の衝撃や負荷が加わった場合、変形や破損を生じることがあります。故意に衝撃を加えることはおやめください。
- ❗ ケースの表面には傷や汚れが目立ちにくい表面加工を施しておりますが、輸送時に細かい傷がつくこともございます。どうか予めご了承ください。
- ❗ 定格出力電流を超えたモバイルバッテリーを接続して使用しないでください。バッテリーやケーブル、接続した機器が故障、加熱、発煙、発火する恐れがあります。
- ❗ USBのコードを傷つけたり、挟み込んだり、無理に引っ張ることはお止めください。
- ❗ 感電の恐れがありますので、濡れた手でUSBコードを抜き差ししないでください。
- ❗ USBケーブルは分解や改造をしないでください。けがや感電などの傷害や火災が発生する恐れがあります。
- ❗ ご自身のモバイルバッテリーを使用する際は、バッテリーの取扱説明書をよく読んでからご使用ください。
- ❗ 航空機の貨物室にスーツケースを預ける際には、必ずモバイルバッテリーをスーツケース内から取り出し、機内に持ち込んでください。モバイルバッテリー内のリチウムイオンが貨物室で発熱・発煙・発火すると航空機遅延や航空機事故を招く恐れがあります。

- ❗ キャスター交換用の六角レンチは、キャスター交換の用途以外には使用しないでください。
- ❗ 六角レンチを使用しない際は専用の収納ポケットに収納してください。内容物と共に放置すると、思わぬ怪我や内容物破損の原因となります。
- ❗ ジッパーを最後の位置まで開いてから開けてください。途中までしか開けない状態でスーツケースを無理に開くと、ジッパーが破損する恐れがあります。
- ❗ エスカレーターに乗る際は手を離さず、スーツケースが落下しないようにご注意ください。
- ❗ スーツケースの上に過度に重いビジネスバッグやバックパックを載せるとスーツケースが変形や破損する可能性がありますのでご注意ください。
- ❗ スーツケースはご移動の際に衣類や日用品、雑貨類を収納し持ち運ぶことを目的としてご使用ください。
- ❗ スーツケースは、旅行用として作られております。杖や歩行補助具代わりに使用しないでください。
- ❗ 本商品はペット用スーツケースではございません。健康状態に支障をきたす恐れがあり大変危険ですので、生きものを入れて運ばないでください。
- ❗ スーツケースの強度や耐久性は、使用回数や経過年数も影響しますが、使用中に受ける衝撃等、取り扱いの状態に特に大きく左右されますのでご了承ください。
- ❗ 本商品は4輪走行・2輪走行どちらでもお使いいただけるよう設計しておりますが、より長くお使いいただくために平地では4輪走行での使用をおすすめいたします。
- ❗ スーツケースの強度や耐久性は、使用回数や経過年数も影響しますが、使用中に受ける衝撃等、取り扱いの状態に特に大きく左右されますのでご了承ください。

内容物収納時のご注意

- ❗ クロスベルトで荷物を固定する際には、留め具に手や荷物を挟み込まないように十分ご注意ください。
- ❗ ケースの開閉時、および内装ファスナーの開閉時にはご自身の手や衣類、その他の荷物などをファスナーに挟みこまないよう十分ご注意ください。
- ❗ モバイルバッテリーをスーツケース内に収納する際は、バッテリーが濡れて火災などが起こる場合がございますので、濡れた衣類や液体物などを遠ざけて収納してください。
- ❗ ガラス・瓶など割れ物の収納には十分にご注意ください。タオルや緩衝材などで包むなどの対策をお勧めいたします。
- ❗ 内容物を無理に詰め込みすぎるのはお止めください。ケースの割れや各パーツの破損の原因となります。

商品保管時のご注意

- ❗ このスーツケースは完全防水ではありません。金属部分の劣化を早めたり、内部に水が染みこむ原因となりますので、雨の中で放置したり故意に水をかけることはお止めください。
- ❗ 濡れた状態の衣類を長時間スーツケース内に放置することは、内装生地からの色移りの原因となりますのでお止めください。袋に入れるなど、内装生地と接触しないよう工夫してください。
- ❗ カビや早期劣化の原因となりますのでスーツケースが濡れた状態のまま放置することはおやめください。
- ❗ 梱包材や六角レンチなどの付属品は幼児の手の届く場所に置かないでください。
- ❗ 開封時の匂いは、新品による使用素材の匂いとなります。有害ではございませんのでそのままご利用いただけます。徐々に消えますが、気になる場合は陰干しすることで早期に低減いたします。

商品について

スーツケースはどのように開閉するのですか？

商品到着時は、ファスナーの金具が格納されているTSAロックのストライドパーツを赤い矢印に向かって動かしてください。
解放されたファスナーの持ち手を、ファスナーレールに沿って引っ張り、開閉してください。

ロックの暗証番号はどうやって設定するのですか？

本書の5ページ「TSAロック」内、暗証番号設定方法についてをご覧ください。

ロックの暗証番号を忘れてしまいました。

工場出荷時の番号は「0-0-0」に設定されておりますが、ご自身で設定した番号を忘れてしまった場合にはお手数ですが「0-0-0」から「9-9-9」までの全ての番号をお試しください。暗証番号設定時には、忘れる可能性の低い番号を設定し、本書5ページの「暗証番号メモ欄」にメモしておくことをおすすめいたします。

ストッパー付きキャスターの取り付け位置をストッパー無しのキャスターと逆にしても使用できますか。

取り付けることは可能ですが、荷物を多く入れた時や、段差を降りた時にスーツケース本体が傷つく可能性があるためおすすめしていません。

キャスター交換はどのように行うのですか？

本書6ページ「使用方法」のキャスター取り外しについてをご覧ください。

キャスターが壊れてしまいました。

旅先で故障した場合は、付属の六角レンチでキャスター同士の場所を入れ替えて2輪走行させる応急措置が可能です。自社サイトにてスペアキャスター単品も販売しております。交換いただき商品を長くお使いください。

キャスター交換用の六角レンチはどこに収納されていますか？

内装布の裏面上部に六角レンチ収納用ポケットがございます。詳しい場所については本書4ページの「内装について」のイラストをご参照ください。

キャスターのネジ/ワッシャー/六角レンチを無くしてしまいました。

一度思い当たる場所をよくお探しいただき、それでも見つからない場合はsupport@maimo-travel.comにお問い合わせください。

キャスターのホイールカバー（ロゴマークの入った丸い蓋）が外れてしまいました。

カバーに割れ・破損が見られない場合にはお客様ご自身で再度カバーを差し込んでください。差し込んででも再度外れてしまう場合には、support@maimo-travel.comへお問合せください。

収納空間の中央にあるファスナーは何のためにあるのですか？

故障時の修理・メンテナンスのために使うファスナーです。思わぬ怪我や故障の原因となる恐れがありますので、通常使用時は開閉しないでください。

キャリーバーはどのように高さを調節するのですか？

キャリーバーの中心にあるボタンを押下した状態でバーを最長まで引き出します。その後は必要に応じて、ボタンを押しながらバーを押し込み、長さを調整してください。

キャリーバーが動きにくくなってしまいました。

まれに振動でキャリーバーの中の部品がズレて、キャリーバーを動かすにくくなってしまいがちでございます。購入者専用サイトに直し方の動画がございますのでご確認ください。動画の方法をお試しいただいても改善しない場合は、support@maimo-travel.comまでお問い合わせください。

キャリーバーがグラグラします。

キャリーバーには、故障を防ぎ動きをスムーズにするため、あそびを設けています。多少グラグラする場合がありますが不良ではございません。安心してご使用ください。

USBポートの使い方がわかりません

お客様ご自身がお持ちのポータブルモバイルバッテリーをスーツケース内部左上にあるモバイルバッテリー収納ポケットに収納してご使用ください。収納ポケット内にあるUSBコードをバッテリーに差し込んでセットします。ポケットにも記載のとおり、航空機に預け入れる（チェックインする）際には、必ずモバイルバッテリーをポケットから取り出し、機内へ持ち込んでください。リチウムイオン内蔵のモバイルバッテリーを機内へ持ち込むと予期せぬ発熱・発煙・発火により航空機の運航に支障をきたす恐れがあるため、預け入れが禁止されています。

モバイルバッテリーが入っていないのですが、不良品でしょうか？

本商品には、モバイルバッテリーのコネクタ（USB差し込み口、接続コード）が内蔵されておりますが、バッテリー自体は付属していません。お客様ご自身がお持ちのモバイルバッテリーを接続してお使いいただく仕様となっております。

バッテリー収納ポケットにバッテリー以外のものを入れても良いですか？

はい。モバイルバッテリーを収納しない際は、小物やアクセサリ類などを収納するメッシュポーチとしてもご利用いただけます。ポケット内にはバッテリー接続用のコードが収納されているため、濡れたものや液体物は収納しないでください。

内装ファスナーが生地を噛んでしまって動きません。

インターネットなどで検索していただくと、動画などで改善の方法が紹介されておりますのでご確認ください。

内装布の裏にあるQRコードは何ですか？

キャスター交換用の六角レンチ収納袋に印刷されたQRコードは、旅先でも必要な情報にいつでもアクセスいただくためのQRコードです。スマートフォンのQRコードリーダー・カメラ機能でQRコードを読み取っていただくと、ご購入者様限定サポートサイトにアクセスでき、最新版の取扱説明書やキャスターの交換動画にアクセスいただけます。

お手入れについて

スーツケースの保管場所について教えてください。

直射日光・高温多湿を避け、風通しの良い場所に保管してください。クローゼットの中などに収納する場合は、カビ・早期劣化防止のため、定期的に陰干しをお願いいたします。

カビが生えてしまった場合のお手入れ方法を教えてください。

カビが生えた部分に消毒用エタノールを吹きかけて、軽く叩くようにしてゆっくりと染み込ませてください。その後1時間程度放置し、乾いた布で拭き取ってください。脱色を避けるため、塩素系漂白剤の使用はお控えください。

静電気でホコリが付着してしまいました。

絞った濡れタオルで拭いていただくことで除去・付着を予防することができます。

内装が汚れてしまいました。

内装の汚れがひどい場合には水で薄めた中性洗剤を布に含ませて拭き取ってください。

スーツケースの便利な保管方法について教えてください。

スーツケース保管時は、災害時のグッズなどを収納して保管しておくことで避難用のキットとしてもご活用いただけます。災害時用のアイテムは、懐中電灯、軍手、携帯ラジオ、予備の電池、携帯電話の充電器、常備薬、救急箱、使い捨てカイロ、下着、靴下、缶詰、お水などを入れておくことをおすすめします。

保証・アフターケアについて

保証について教えてください。

商品の保証内容については、本書裏表紙の「製品保証書」またはご購入者様専用サイトをご確認ください。ご購入者様専用サイトでは、保証期間を過ぎた場合の対応についても記載しております。また、本保証書は不適切な使用、誤操作、あるいは外部からの力(輸送・航空会社の取り扱い)による変形・亀裂・本体の破損、擦り傷、摩耗などの支障は対象としません。

荷物を預けたら、壊れた状態で帰ってきました。どうすればいいですか？

荷物を受け取ったあとは、直ちに製品状態を確認し、損傷がある場合には公共交通機関の補償対象となる場合がありますので、ご利用の航空会社や鉄道会社などにご相談ください。

ご購入者様限定サポートサイト

ご購入者様だけがアクセスできる専用サイトをご用意しております。最新の取扱説明書もご確認いただけます。

ブックマークでホーム画面に追加するといつでも使えて便利！
QRからアクセスできない場合は直接URLを入力してご覧ください。
※本書は2024年11月版です。



QRからアクセスできない場合は直接URLを入力してご覧ください。
<https://maimo-travel-s.com/color/>

安心してご旅行いただくための感染対策・お手入れ方法

新型コロナウイルスやインフルエンザ等の感染症対策として以下の対策をおすすめいたします。

航空会社等の預け入れからスーツケースが戻ってきた際には、除菌シートなどでスーツケースをよく拭いてください。ハンドルなど普段手に触れる場所だけでなく、ケース表面や底面まで消毒することが大切です。空港スタッフは1日に何千個もの荷物を取り扱っているうえに、スーツケースは多くの工程で様々な荷物と隣合っています。念入りの消毒がポイントです。

消毒が甘い場合もございますので、新幹線や航空機などに乗り込んだら、まずは座席周りをよく消毒してください。特に、消毒せず触ることが多いテーブル、リクライニングレバー、個人用画面、コントローラー、窓の日除けを上下する持ち手にご注意ください。

お客様のご意見を大切にしております

商品をお買い上げいただき、誠にありがとうございます。商品にご満足いただけましたでしょうか？

我々はMAIMOブランドとして、お客様満足度100%を目指し、より良い商品・サービスをお客様にお届けするために、日々努力しております。さらなる商品・サービス向上のため、ぜひ本商品に関するご意見・ご感想をお寄せいただければ幸いです。

お客様の貴重なご意見・ご感想をもとに、満足度100%の製品づくりをして参りたい所存です。ご多忙かと存じますが、ご購入元での商品レビューにご協力いただけますよう、何卒よろしくお願いいたします。

製品保証について

保証期間は商品購入または商品到着より1年以内となります。本書は大切に保管してください。商品がお手元に届きましたら、ご注文の内容と同じものかすぐにご確認ください。初期不良の場合には、商品購入または商品到着より10日以内にご連絡をお願いします。また、空港で荷物を受け取った際に破損・汚損・その他不具合がある場合には、保険などでの補償対象となる場合がございますので、ご利用の航空会社のカウンターにご相談ください。

<下記の場合は1年以内であっても無償保証はできませんのでご注意ください>

- ・返品、交換の理由がお客様のご都合である場合
- ・返品、交換の理由が製品の特性である場合
- ・商品自体に不具合がない場合
- ・想定されていない使用方法を行い、不良が生じた場合
- ・ケース本体の傷、各部分の汚れ、褐色摩耗、ご使用による自然劣化
- ・事故、天災など、商品が直接起因しない故障・破損等の場合
- ・当社が「故意・不注意・正常なご使用に反して生じた不具合」と判断した場合




MAIMO

ブランドサイト<https://maimo-travel.com>

お問い合わせ先

CONTACT INFORMATION

 support@maimo-travel.com

 **050-1807-9585**
(平日10:00~13:00・14:00~16:00)

株式会社KURUKURU 東京都中央区銀座6-10-1